



Электронный каталог запчастей

КПП CA10TA160M

CA10TA160M

10-ступенчатая механическая синхронизированная коробка передач FAW CA Gear — для FAW J6 и CA4250 с двигателями до 400 л.с.

КПП CA10TA160M — 10-ступенчатая механическая синхронизированная коробка передач производства FAW CA Gear Co., Ltd., рассчитанная на максимальный крутящий момент ~1600 Н·м. Является средней моделью в линейке CA10TA между 130M и 190M, оптимальна для большинства популярных конфигураций FAW J6.

Другие каталоги запчастей доступны на сайте

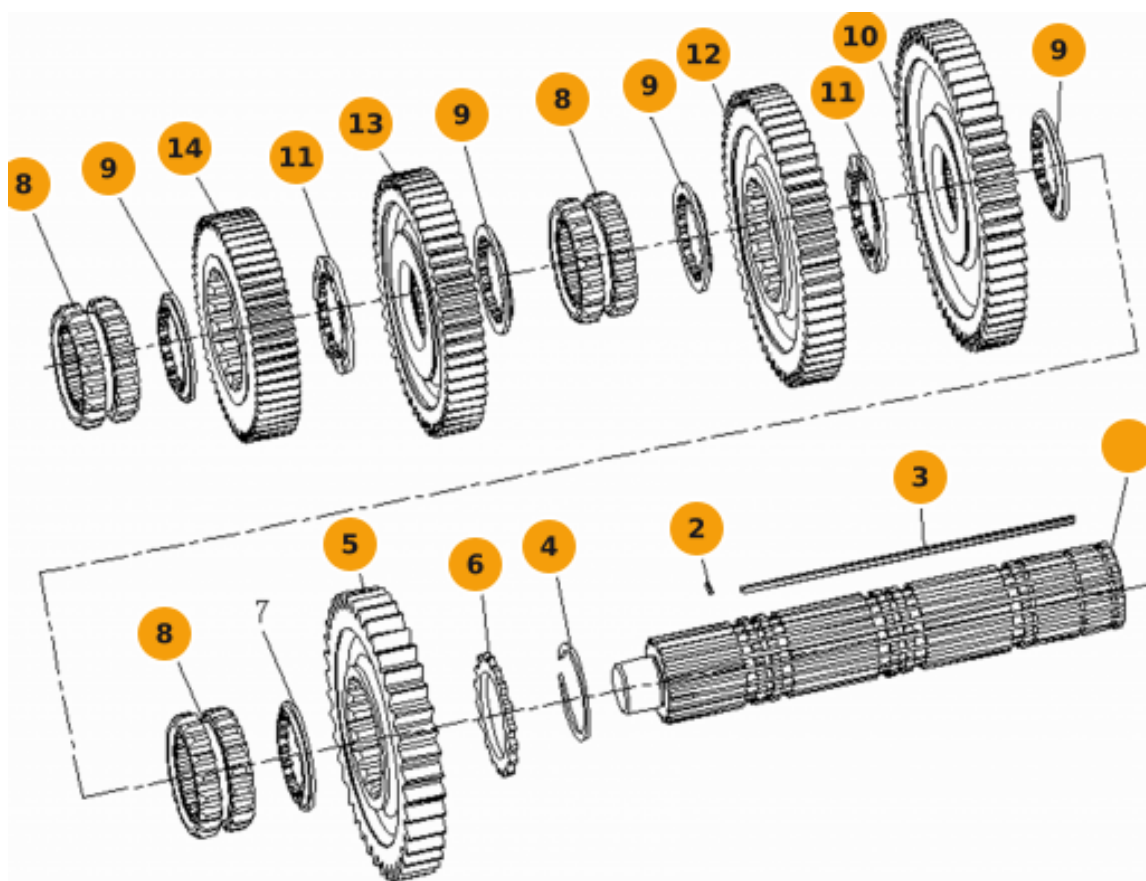
dcparts.ru

© 2016–2026 DCPARTS. Все права защищены.

Оглавление

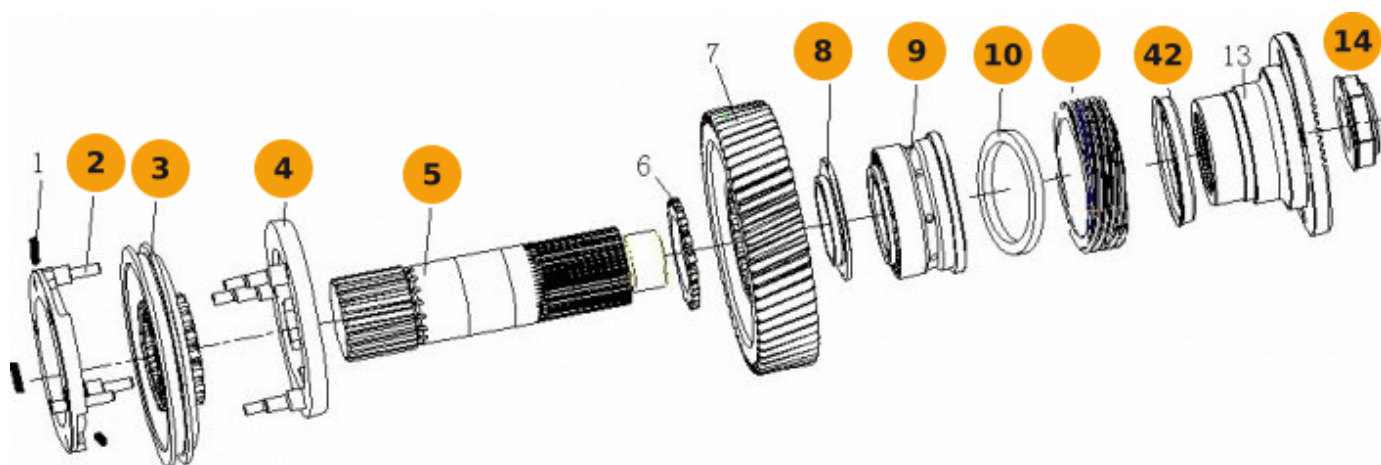
Вал вторичный КПП	3
Вал выходной демультипликатора КПП	4
Вал левый демультипликатора КПП FAW	5
Вал первичный КПП	5
Вал правый демультипликатора КПП	5
Вал промежуточный задней передачи КПП	5
Валы промежуточные левый, правый КПП	5
Картер сцепления, центральный корпус и его составляющие КПП	5
Клапан управления демультипликатора КПП	5
Коробка отбора мощности (КОМ), крышка задняя, вал демультипликатора левый и правый КПП	5
Коробка отбора мощности коробки передач FAW в сборе в КПП	5
Крышка задняя КПП (а)	5
Крышка задняя КПП (б)	5
Механизм переключения передач КПП (а)	5
Механизм переключения передач КПП (б)	5
Механизм управления переключением передач КПП (б)	5
Механизм управления переключением передач КПП ©	5
Механизм управления переключением передач КПП (а)	5
Пневмоцилиндр управления демультипликатором двухцилиндровый КПП	5
Пневмоцилиндр управления демультипликатором одноцилиндровый КПП	5
Шестерня ведущая демультипликатора КПП	5

Вал вторичный КПП на КПП CA10TA160M



Поз.	Артикул	Наименование	Кол-во
1	1701301-A7G	Вал вторичный FAW	
2	Q5280310	Штифт M5x14 SHAANXI FAST GEAR	
3	1701332-A7G	Ключ вторичного вала	
4	1701333-A7G	Зажимное кольцо трехгранной шпонки	
5	1701311-A7G	Шестерня задней передачи	
6	1701312-A7G	Фиксирующая шайба шестерни задней передачи	
7	1701313-A7G	Шайба шестерни задней передачи	
8	1701316-A7G	Муфта	
9	1701327-A7G	Шайба шестерни	
10	1701317-A7G	Шестерня ползучей передачи вторичного вала	
11	1701318-A7G	Шайба	
12	1701321-A7G	Шестерня 1-й передачи вторичного вала	
13	1701322-A7G	Шестерня 2-й передачи вторичного вала	
14	1701323-A1K	Шестерня 3-й передачи вторичного вала	
14	1701323-A7G	Шестерня 3-й передачи вторичного вала	

Вал выходной демультипликатора КПП на КПП СА10ТА160М



Поз.	Артикул	Наименование	Кол-во
1	1701551-A7G	Пружины синхронизатора демультипликатора	
2	1701555-A7G	Кольцо синхронизатора повышенной передачи FAW (оригинал)	
3	1701561-A7G	Синхронизатор демультипликатора FAW (оригинал)	
4	1701565-A7G	Кольцо синхронизатора пониженной передачи	
5	1701541-A7G	Вал выходной демультипликатора	
6	1701543-A7G	Шайба шестерни пониженной передачи	
7	1701542-A7G	Шестерня понижающей передачи выходного вала демультипликатора	
8	1701544-A7G	Фиксирующая шайба шестерни пониженной передачи	
9	350614X4DR-1	Конический двухрядный роликовый подшипник	
10	1701572-A7G	Шайба	
11	1701621-759	Шестерня ведущая спидометра	
12	1701617-A7G	Пыльник	
13	1701616-A7G	Фланец выходного вала	
14	1701620-A7G	Гайка	

Полная версия каталога

Вы просматриваете ознакомительную версию.
В полной версии доступно 21 разделов.

Зарегистрируйтесь на сайте, чтобы скачать полный каталог

dcparts.ru



Правовая информация

© 2016–2026 DCPARTS. Все права защищены.

Настоящий каталог является интеллектуальной собственностью компании DC Parts.

Запрещается полное или частичное копирование, воспроизведение, тиражирование, распространение или иное использование материалов каталога без предварительного письменного разрешения правообладателя.

Нарушение авторских прав преследуется по закону в соответствии с действующим законодательством РФ (ГК РФ, часть IV).

Информация о товарах носит справочный характер и не является публичной офертой.

dcparts.ru